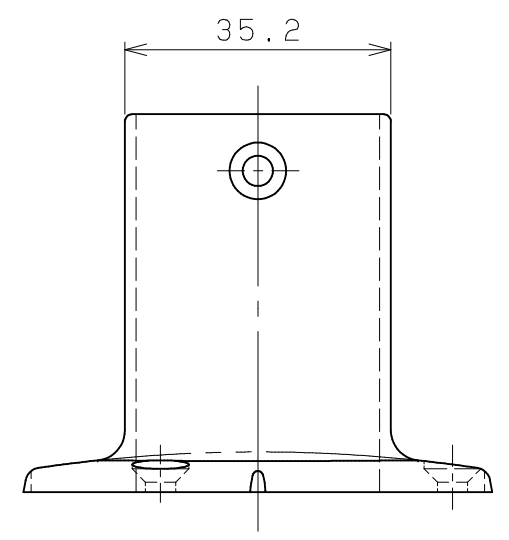
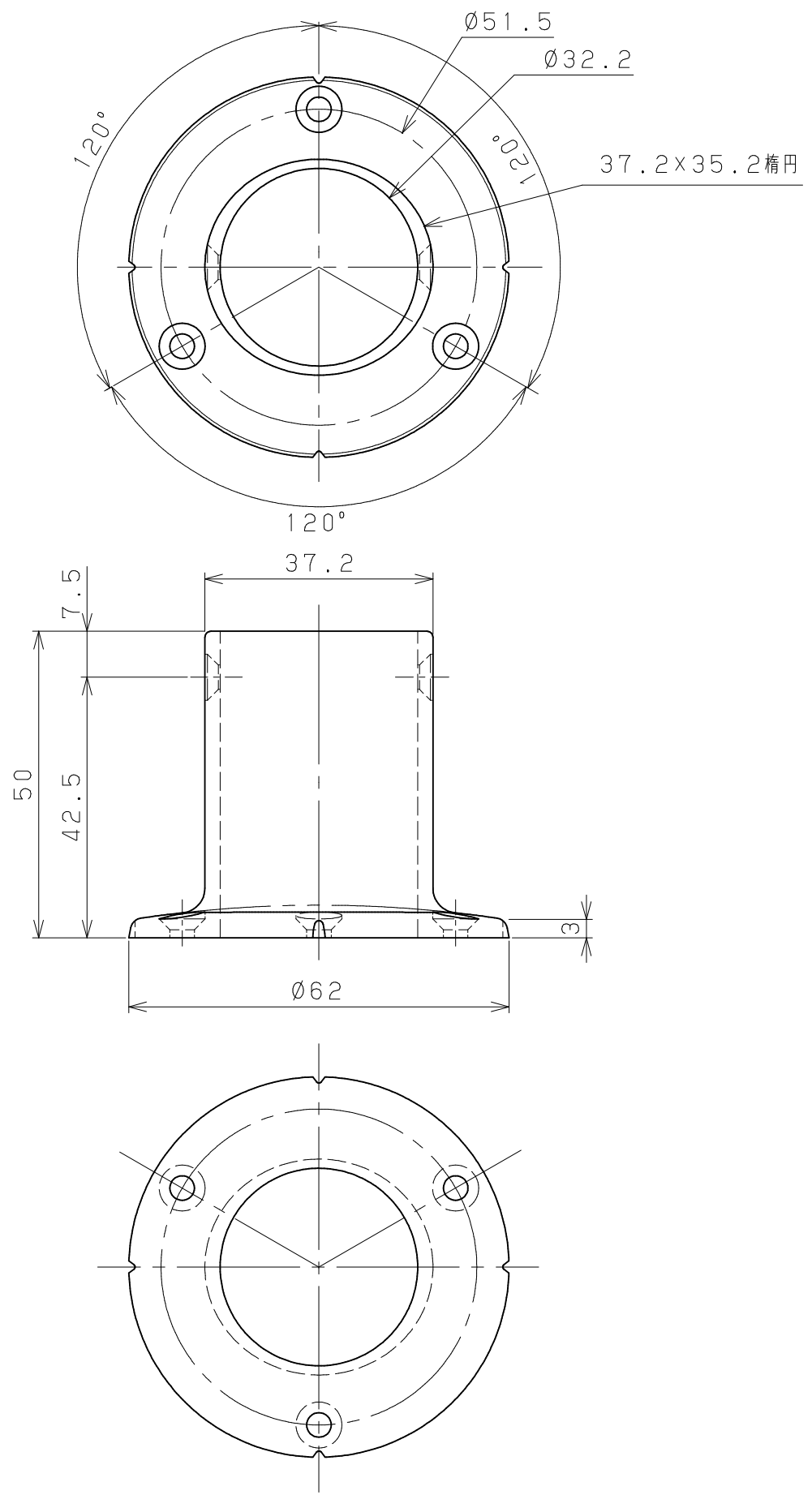


片番	訂正内容	日付	備考	押印	検印	承認
△		..				
△		..				



品名	商品コード	品番	備考
32ステンロスタックス手すり ベースソケット	019-5802	LW-03	

品番	名称	数量	材質	表面処理	備考	名称	製図月日	承認	検図	設計	製図
3	ブラケット取付ビス	3	YUS550	生地脱脂	⊕皿タッピング1種3.5×40溝付	32ステンロスタックス手すり ベースソケット	製図月日	承認	検図	設計	製図
2	手摺取付ビス	2	YUS550	生地脱脂	⊕皿トリルネジ3.5×13						
1	ステンレスベースソケット	1	SCS13	鏡面パフ仕上							
						図番	尺度	1/1	マツ六株式会社 MAZROC CO., LTD.		